

*Bombas
Sumergibles
para drenaje*
**Línea
VSP**



80+

Czerwony
POTENCIA RENOVABLE

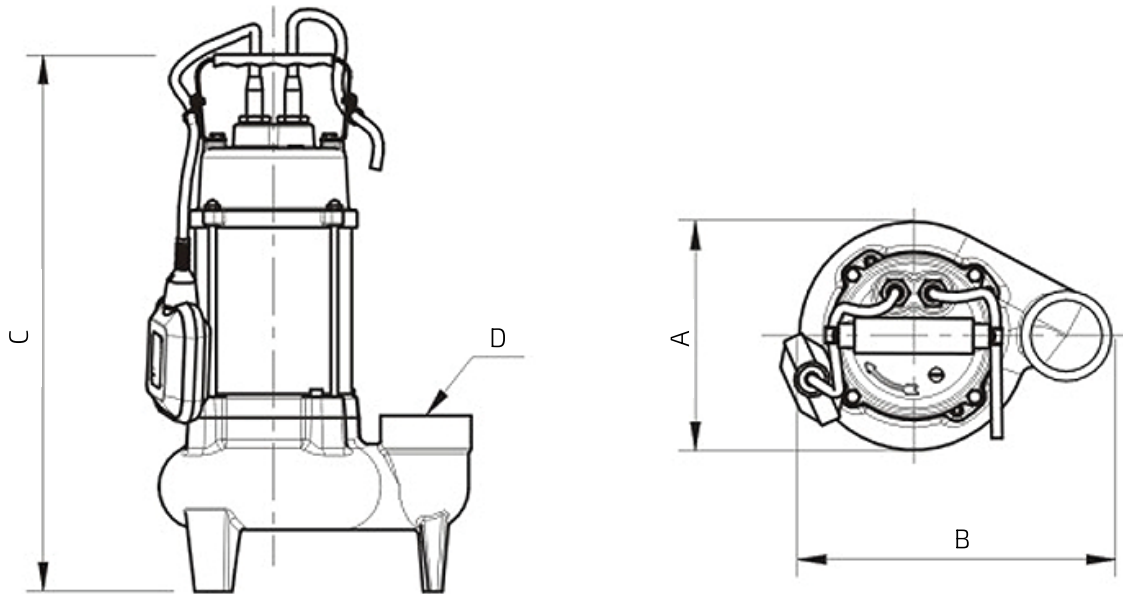
BOMBAS SUMERGIBLES PARA DRENAJE

LÍNEA VSP

- Bombas sumergibles para drenaje de aguas cargadas.
- Aptas para aguas de infiltración, líquidos pluviales y cloacales.
- Aplicación en plantas de procesamiento, cámaras sépticas y drenaje en obras de construcción.
- Caudales hasta 42 m³/h y alturas hasta 15 m.c.a.
- Capacidad de manejo de sólido hasta 50 mm de diámetro.
- Cuerpo de bomba de fundición gris.
- Carcasa del motor de acero inoxidable AISI304.
- Eje de acero inoxidable AISI304.
- Motor monofásico o trifásico IP68.
- Sello mecánico doble de grafito y carburo de silicio lado motor
Carburo de silicio y carburo de silicio lado bomba.
- Interruptor de flotación en las versiones monofásicas.



CARACTERÍSTICAS Y MEDIDAS PRINCIPALES

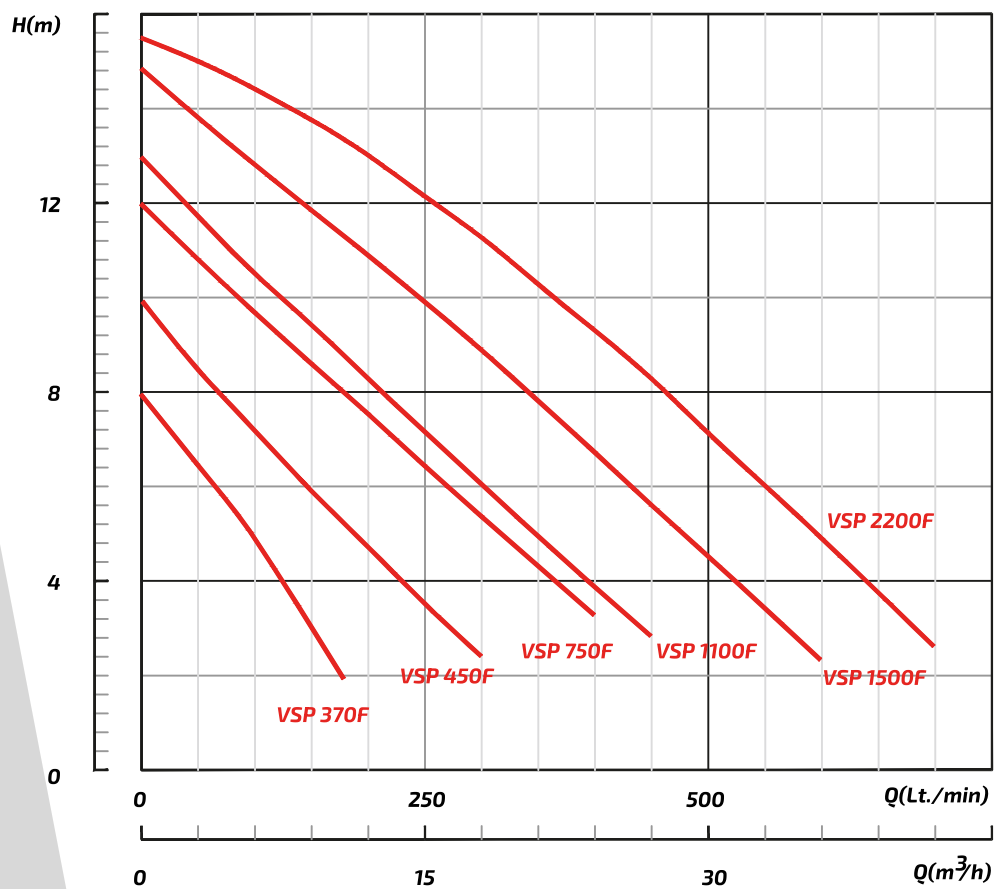


MODELO		POTENCIA HP	Ø MÁX. PARTÍCULA EN SUSPENSIÓN (mm)	Q MÁX. (m ³ /h)	H MÁX. (m)	A (mm)	B (mm)	C (mm)	D	PESO kg
VSP-370F	220V 50Hz	0,50	28	10,8	8,0	130	170	340	1 1/4"	10
VSP-450F	220V 50Hz	0,60	38	18	9,0	195	265	455	2"	18
VSP-750F	220V 50Hz	1,00	38	24	12,0	195	265	455	2"	19
VSP-1100F	220V 50Hz	1,50	50	27	13,0	195	265	478	2"	23
VSP-1500F	220V 50Hz	2,00	50	36	15,0	195	265	515	2"	26
VSP-2200F	380V 50Hz	3,00	50	42	15,5	195	265	535	2"	30

*Los valores declarados de presión y caudal corresponden a valores de ensayo realizados con agua limpia

CARACTERÍSTICAS Y MEDIDAS PRINCIPALES

CURVA DE PERFORMANCE HIDRÁULICA A 50 HZ



Fabrica, distribuye y garantiza CZERWENY



80+

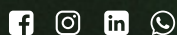
Czerweny

POTENCIA RENOVABLE



Sucursal Rosario
+54 341 792 1137
rosario@motoresczerweny.com.ar
Mitre 3576, CP S2001SFT
Rosario, Santa Fe, Argentina

Planta Fabril
+54 3404 480 715 / 485184
info@motoresczerweny.com.ar
Av. Jorge Newbery 372, CP S2252BMQ
Gálvez, Santa Fe, Argentina



W W W . C Z E R W E N Y . A R